

Dell PowerEdge
R210 II Systems

Getting Started With Your System

系统使用入门

Memulai Dengan Sistem Anda

はじめに

시스템 시작 안내서



Dell PowerEdge
R210 II Systems

Getting Started With Your System

Regulatory Model: E10S Series



Notes, Cautions, and Warnings



NOTE: A NOTE indicates important information that helps you make better use of your computer.



CAUTION: A CAUTION indicates potential damage to hardware or loss of data if instructions are not followed.



WARNING: A WARNING indicates a potential for property damage, personal injury, or death.

Information in this publication is subject to change without notice.

© 2010 Dell Inc. All rights reserved.

Reproduction of these materials in any manner whatsoever without the written permission of Dell Inc. is strictly forbidden.

Trademarks used in this text: Dell™, the DELL logo, and PowerEdge™ are trademarks of Dell Inc. Intel® is a registered trademark and Core™ is a trademark of Intel Corporation in the U.S. and other countries. Microsoft® and Windows Server® are either trademarks or registered trademarks of Microsoft Corporation in the United States and/or other countries. Red Hat® and Red Hat Enterprise Linux® and are registered trademarks of Red Hat, Inc. in the United States and/or other countries. SUSE™ is a trademark of Novell, Inc. in the United States and other countries. Citrix® and XenServer® are either registered trademarks or trademarks of Citrix Systems, Inc. in the United States and/or other countries. VMware® is a registered trademarks or trademark of VMWare, Inc. in the United States or other countries.

Other trademarks and trade names may be used in this publication to refer to either the entities claiming the marks and names or their products. Dell Inc. disclaims any proprietary interest in trademarks and trade names other than its own.

Regulatory Model E10S Series

December 2010

P/N 30G7N

Rev. A00

Installation and Configuration

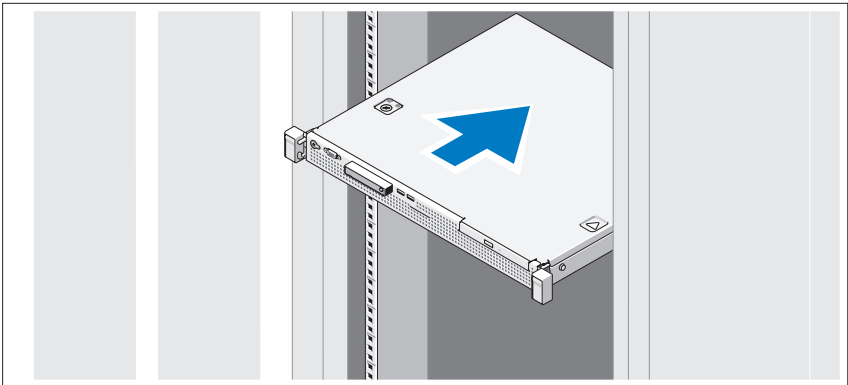
⚠ WARNING: Before performing the following procedure, review the safety instructions that came with the system.

Unpacking the System

Unpack your system and identify each item.

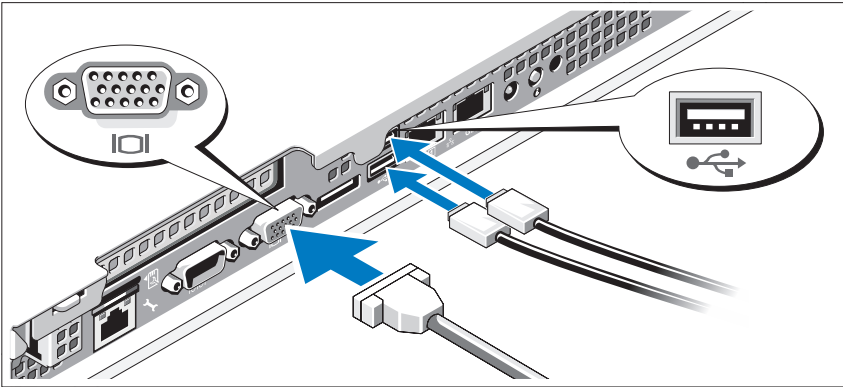
Installing the Rails and System in a Rack

⚠ CAUTION: If installed in a closed or multi-unit rack assembly, the operating ambient temperature of the rack environment may be greater than room ambient. Therefore, consideration should be given to installing the equipment in an environment compatible with the maximum ambient temperature (T_{ma}) specified by the manufacturer. For more information, see "Technical Specifications" on page 9.



Assemble the rails and install the system in the rack following the safety instructions and the rack installation instructions provided with your system.

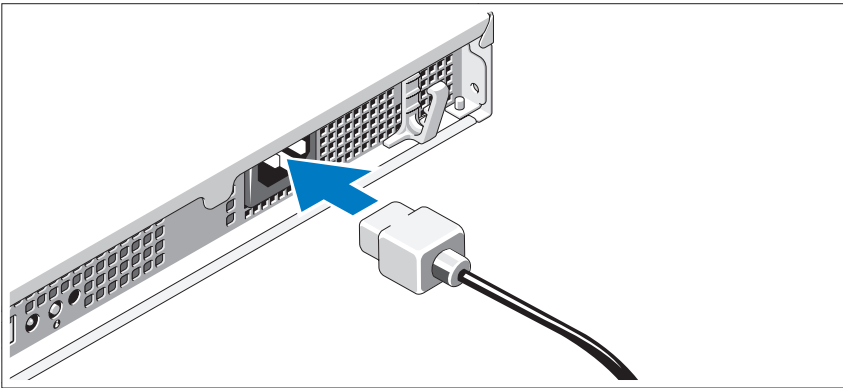
Optional—Connecting the Keyboard, Mouse, and Monitor



Connect the keyboard, mouse, and monitor (optional).

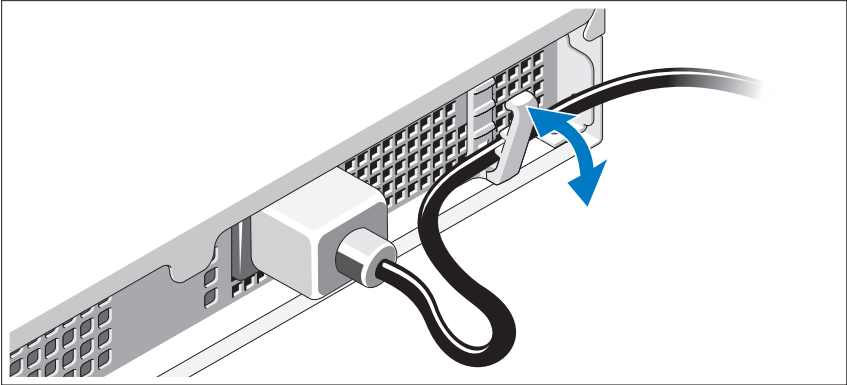
The connectors on the back of your system have icons indicating which cable to plug into each connector. Be sure to tighten the screws (if any) on the monitor's cable connector.

Connecting the Power Cable



Connect the system's power cable to the system and, if a monitor is used, connect the monitor's power cable to the monitor.

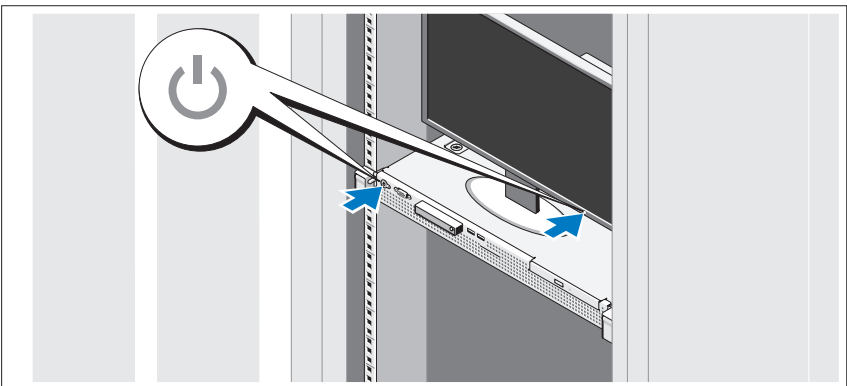
Securing the Power Cable



Bend the system power cable as shown in the illustration and secure the cable in the retention clip.

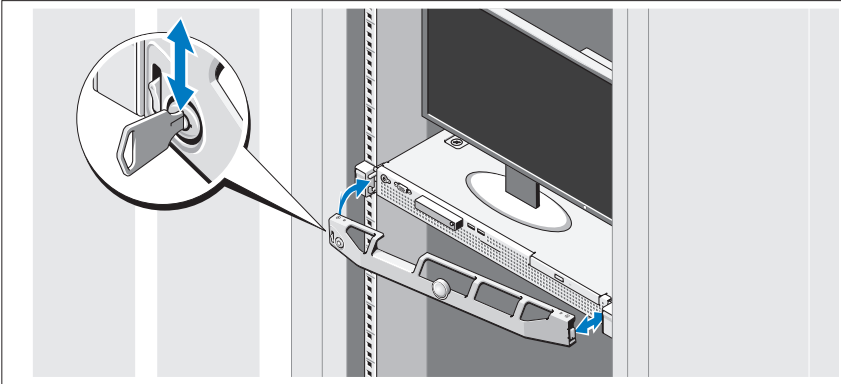
Plug the other end of the power cable into a grounded electrical outlet or a separate power source such as an uninterruptible power supply (UPS) or a power distribution unit (PDU).

Turning On the System



Press the power button on the system and the monitor. The power indicators should light.

Installing the Optional Bezel



Install the bezel (optional).

Complete the Operating System Setup

If you purchased a preinstalled operating system, see the operating system documentation that ships with your system. To install an operating system for the first time, see the installation and configuration documentation for your operating system. Be sure the operating system is installed before installing hardware or software not purchased with the system.

Supported Operating Systems

- Microsoft Small Business Server 2011 Standard and Essential Editions
- Microsoft Windows Server 2008 R2 SP1 (x64) Web, Standard, Foundation, and Enterprise Editions
- Microsoft Windows Server 2008 R2 (x64) Web, Standard, Foundation, and Enterprise Editions
- Microsoft Windows Server 2008 SP2 (x86) Web, Standard, and Enterprise Editions
- Microsoft Windows Server 2008 SP2 (x64) Web, Standard, and Enterprise Editions
- Microsoft Windows Server 2008 R2 SP1 (x64) with Hyper-V for Standard and Enterprise Editions

- Microsoft Windows Server 2008 R2 (x64) with Hyper-V for Standard and Enterprise Editions
- Microsoft Windows Server 2008 SP2 (x64) with Hyper-V for Standard and Enterprise Editions
- VMware ESX 4.1 Update 1 (Classic)
- VMware ESX 4.1 Update 1 (Embedded)
- Citrix XenServer 5.6 Feature Pack 1
- Red Hat Enterprise Linux 6.0 (x86_64)
- SUSE Linux Enterprise Server 11 SP1 (x86_64)



NOTE: For the latest information on supported operating systems, see support.dell.com.

Dell Software License Agreement

- Before using your system, please read the Dell Software License Agreement that came with your system.
- You must consider any CD, DVD, or diskette set of Dell installed software as BACKUP copies of the software installed on your system's hard-disk drive.
- If you do not accept the terms of the agreement, please call the customer assistance telephone number. For customers in the United States, call 800-WWW-DELL (800-999-3355). For customers outside the United States, visit support.dell.com and select your country or region from the top of the page.

Other Information You May Need



WARNING: See the safety and regulatory information that shipped with your system. Warranty information may be included within this document or as a separate document.

- The rack documentation included with your rack solution describes how to install your system into a rack.
- The *Owner's Manual* provides information about system features and describes how to troubleshoot the system and install or replace system components. This document is available online at support.dell.com/manuals.
- Any media that ships with your system that provides documentation and tools for configuring and managing your system, including those pertaining to the operating system, system management software, system updates, and system components that you purchased with your system.



NOTE: Always check for updates on support.dell.com/manuals and read the updates first because they often supersede information in other documents.

Obtaining Technical Assistance

If you do not understand a procedure in this guide or if the system does not perform as expected, see your *Owner's Manual*. Dell offers comprehensive hardware training and certification. See dell.com/training for more information. This service may not be offered in all locations.

Información de la NOM (sólo para México)

La información que se proporciona a continuación aparece en el dispositivo descrito en este documento, en cumplimiento de los requisitos de la Norma Oficial Mexicana (NOM):

Importador:	Dell Inc. de México, S.A. de C.V. Paseo de la Reforma 2620 -11º Piso Col. Lomas Altas 11950 México, D.F.
Número de modelo:	E10S
Voltaje de alimentación:	100 V CA-240 V CA
Frecuencia:	50 – 60 Hz
Consumo eléctrico:	4,0 - 2,0 A

Technical Specifications

Processor	
Processor type	One Intel Core processor i3-2100 product family or One Intel Xeon processor E3-1200 product family or One Intel Pentium processor (when available)
Expansion Bus	
Bus type	PCI Express Generation 2
Expansion slots	One full-height, half-length x16 link
Memory	
Architecture	1066 MHz and 1333 MHz DDR3 unbuffered Error Correcting Code (ECC) DIMMs
Memory module sockets	Four 240-pin
Memory module capacities	1 GB, 2 GB, 4 GB, or 8 GB
Minimum RAM	1 GB
Maximum RAM	32 GB

Drives

Hard drives	Up to two 3.5-inch cabled SAS or SATA internal drives or Up to two 2.5-inch cabled SAS or SATA internal drives
Optical drive	One optional internal SATA DVD-ROM or DVD +/-RW drive NOTE: DVD devices are data only. Optional external USB DVD-ROM

Connectors

Back

NIC	Two RJ-45 (for integrated 1 GB NICs)
Serial	9-pin, DTE, 16550-compatible
USB	Two 4-pin, USB 2.0-compliant
Video	15-pin VGA
eSATA	One 7-pin connector

Front

Video	15-pin VGA
USB	Two 4-pin, USB 2.0-compliant

Internal

USB	Two 4-pin, USB 2.0-compliant
-----	------------------------------

Video

Video type	Matrox G200, integrated in Winbond WPCM450
Video memory	8 MB

Power

AC power supply (per power supply)

Wattage	250 W
Voltage	100 VAC–240 VAC, 50 Hz/60 Hz, 4.0 A–2.0 A
Heat dissipation	1040 BTU/hr maximum
Maximum inrush current	Under typical line conditions and over the entire system ambient operating range, the inrush current may reach 25 A

Batteries

System battery	CR 2032 3.0-V lithium coin cell
----------------	---------------------------------

Physical

Height	4.24 cm (1.67 inches)
Width	43.4 cm (17.09 inches)
Depth	39.37 cm (15.5 inches)
Weight (maximum configuration)	8.058 kg (17.77 lb)

Environmental

NOTE: For additional information about environmental measurements for specific system configurations, see dell.com/environmental_datasheets.

Temperature

Operating	10 °C to 35 °C (50 °F to 95 °F) with a maximum temperature gradation of 10 °C per hour NOTE: For altitudes above 2950 feet, the maximum operating temperature is derated 1 °F/550 ft.
Storage	–40 °C to 65 °C (–40 °F to 149°F) with a maximum temperature gradation of 20 °C per hour

Relative humidity

Operating	20% to 80% (noncondensing) with a maximum humidity gradation of 10% per hour
Storage	5% to 95% (noncondensing)

Environmental (continued)

Maximum vibration

Operating	0.26 Grms at 5 Hz–350 Hz for 15 min
Storage	1.87 Grms at 10 Hz–500 Hz for 15 min

Maximum shock

Operating	One shock pulse in the positive z axis (one pulse on each side of the system) of 31 G for 2.6 ms in the operational orientation
Storage	Six consecutively executed shock pulses in the positive and negative x, y, and z axes (one pulse on each side of the system) of 71 G for up to 2 ms Six consecutively executed shock pulses in the positive and negative x, y, and z axes (one pulse on each side of the system) of 32 G faired square wave pulse with velocity change at 270 inches/second (686 centimeters/second)

Altitude

Operating	–16 m to 3048 m (–50 ft to 10,000 ft) NOTE: For altitudes above 2950 feet, the maximum operating temperature is derated 1 °F/550 ft.
Storage	–16 m to 10,600 m (–50 ft to 35,000 ft)

Airborne Contaminant Level

Class	G1 as defined by ISA-S71.04-1985
-------	----------------------------------

Dell PowerEdge
R210 II 系统
系统使用入门

管制型号：E10S 系列



注、小心和警告



注：“注”表示可以帮助您更好地使用计算机的重要信息。



小心：“小心”表示如果不遵循说明，就有可能损坏硬件或导致数据丢失。



警告：“警告”表示可能会造成财产损失、人身伤害甚至死亡。

本出版物中的信息如有更改，恕不另行通知。

© 2010 Dell Inc. 版权所有，翻印必究。

未经 Dell Inc. 书面许可，严禁以任何形式复制这些材料。

本文中使用的商标：Dell™、DELL™ 徽标和 PowerEdge™ 是 Dell Inc. 的商标。Intel® 和 Core™ 分别是 Intel Corporation 在美国和其它国家/地区的注册商标和商标。Microsoft® 和 Windows Server® 是 Microsoft Corporation 在美国和/或其它国家/地区的商标或注册商标。Red Hat® 和 Red Hat Enterprise Linux® 是 Red Hat, Inc. 在美国和/或其它国家/地区的注册商标。SUSE™ 是 Novell Inc. 在美国和其它国家/地区的商标。Citrix® 和 XenServer® 是 Citrix Systems, Inc. 在美国和/或其它国家/地区的注册商标或商标。VMware® 是 VMware, Inc. 在美国或其它国家/地区的注册商标。

本出版物中提及的其它商标和商品名称是指拥有相应商标和商品名称的公司或其产品。Dell Inc. 对其它公司的商标和商品名称不拥有任何所有权。

管制型号 E10S 系列

2010 年 12 月 P/N 30G7N Rev. A00

安装和配置

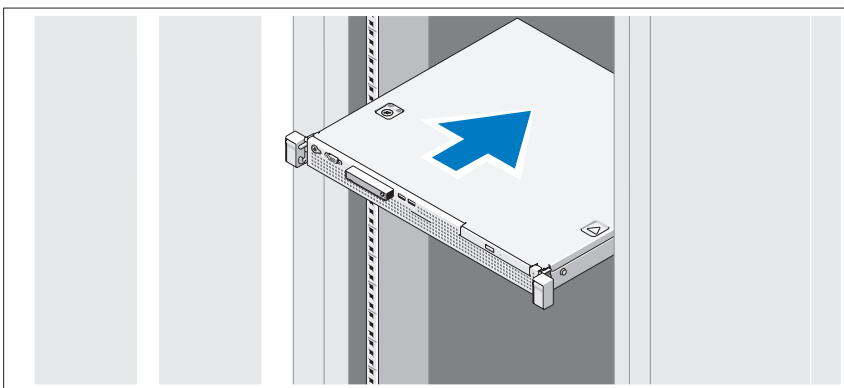
⚠ 警告： 执行下列步骤之前，请查看系统随附的安全说明。

打开系统包装

打开系统包装并检查各个组件。

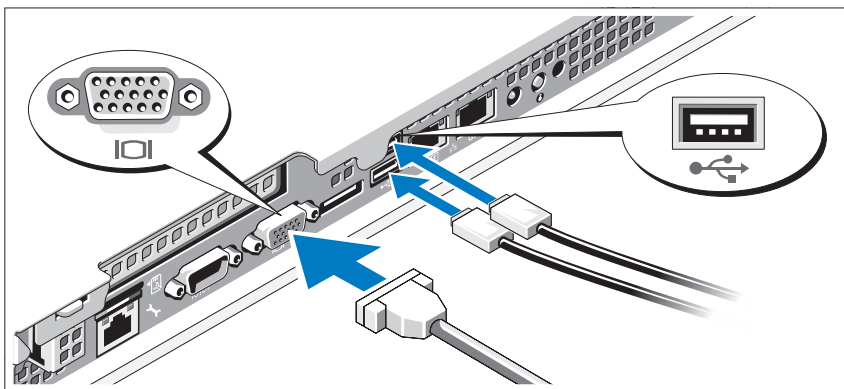
在机架中安装滑轨和系统

⚠ 小心： 如果安装在封闭的或多单元机架部件中，机架周围的操作环境温度可能高于室温。所以，应当考虑将设备安装在与制造商指定的最高环境温度 (TMA) 兼容的环境中。有关详情，请参阅第 21 页的“技术规格”。



遵循系统随附的安全说明和机架安装说明，在机架中组装滑轨并安装系统。

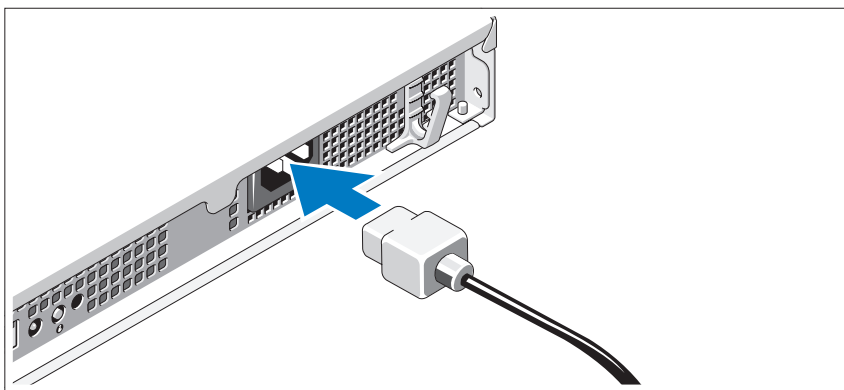
可选 — 连接键盘、鼠标和显示器



连接键盘、鼠标和显示器（可选）。

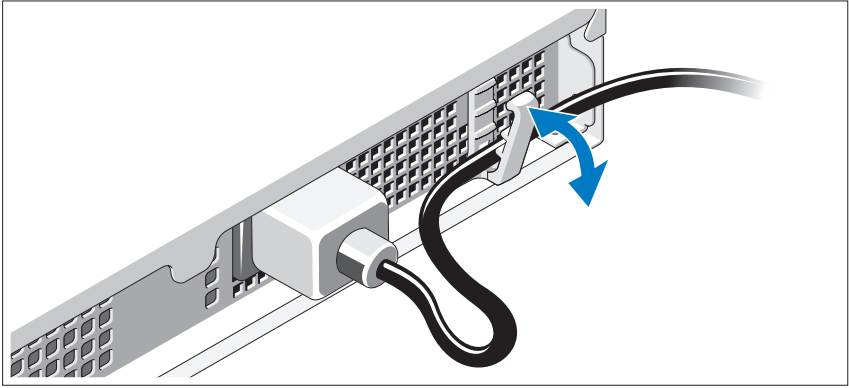
系统背面的连接器附有图标，这些图标指示了要插入每个连接器的电缆。确保拧紧显示器的电缆连接器上的螺钉（如果有）。

连接电源电缆



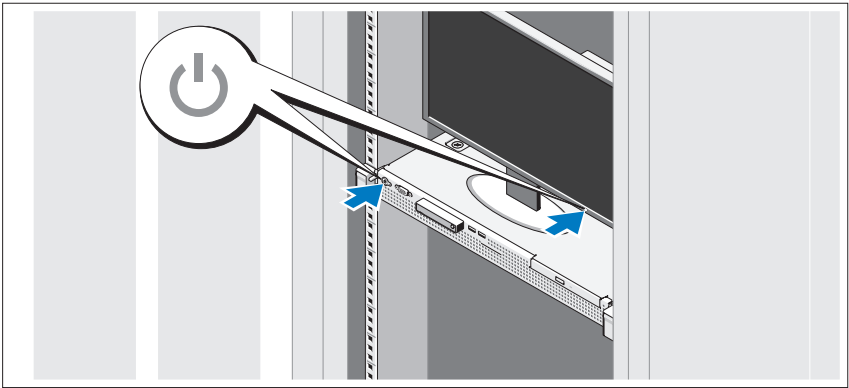
将系统电源电缆连接至系统，如果使用显示器，将显示器电源电缆连接至显示器。

固定电源电缆



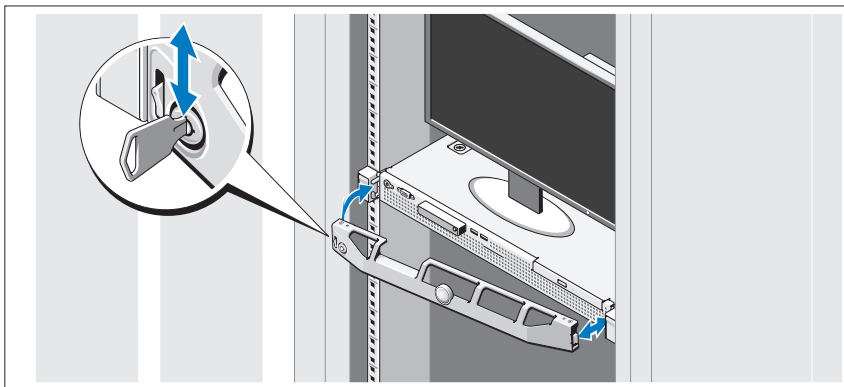
如图所示，将系统电源电缆弯曲图中的形状，并使用固定夹固定好电缆。将电源电缆的另一端插入接地的电源插座或单独的电源，如不间断电源设备 (UPS) 或配电装置 (PDU)。

开启系统



按下系统和显示器的电源按钮。电源指示灯将会亮起。

安装可选挡板



安装挡板（可选）。

完成操作系统安装

如果购买了预安装的操作系统，请参阅系统随附的操作系统说明文件。第一次安装操作系统时，请参阅操作系统的安装和配置说明文件。请确保先安装操作系统，然后再安装未随系统一起购买的硬件或软件。

支持的操作系统

- Microsoft Small Business Server 2011 Standard 版及 Essential 版
- Microsoft Windows Server 2008 R2 SP1 (x64) Web、Standard、Foundation 版及 Enterprise 版
- Microsoft Windows Server 2008 R2 (x64) Web、Standard、Foundation 版及 Enterprise 版
- Microsoft Windows Server 2008 SP2 (x86) Web、Standard 版及 Enterprise 版
- Microsoft Windows Server 2008 SP2 (x64) Web、Standard 版及 Enterprise 版
- 具有 Hyper-V 的 Microsoft Windows Server 2008 R2 SP1 (x64) Standard 版及 Enterprise 版
- 具有 Hyper-V 的 Microsoft Windows Server 2008 R2 (x64) Standard 版及 Enterprise 版

- 具有 Hyper-V 的 Microsoft Windows Server 2008 SP2 (x64) Standard 版及 Enterprise 版
- VMware ESX 4.1 Update 1 (经典)
- VMware ESX 4.1 Update 1 (嵌入式)
- Citrix XenServer 5.6 Feature Pack 1
- Red Hat Enterprise Linux 6.0 (x86_64)
- SUSE Linux Enterprise Server 11 SP1 (x86_64)




注：有关支持的操作系统的最新信息，请访问 support.dell.com。

Dell 软件许可协议

- 在使用您的系统前，请阅读系统随附的 Dell 软件许可协议。
- 您必须将 Dell 安装的软件的任何 CD、DVD 或套装软盘视为您系统硬盘驱动器上安装的软件的备份副本。
- 如果您不接受协议条款，请拨打客户帮助电话号码。美国地区的客户，请致电 800-WWW-DELL (800-999-3355)。美国以外的客户，请访问 support.dell.com 并从页面顶部选择您的国家或地区。

可能需要的其它信息

 **警告：** 请参阅系统附带的安全与管制信息。保修信息可能包括在该说明文件中，也可能作为单独的说明文件提供。

- 机架解决方案附带机架说明文件，介绍了如何将系统安装到机架中。
- 《用户手册》提供了有关系统功能的信息，并说明了如何排除系统故障以及安装或更换系统组件。可在 support.dell.com/manuals 在线获取该说明文件。
- 系统随附的所有介质都提供了用于配置和管理系统的说明文件和工具，包括与随系统购买的操作系统、系统管理软件、系统更新以及系统组件相关的说明文件和工具。

 **注：** 请经常访问 support.dell.com/manuals 以获得更新，并首先阅读这些更新，因为这些更新通常会取代其它说明文件中的信息。

获得技术帮助

如果您对本指南中的步骤有疑问，或系统运行无法达到预期效果，请参阅《用户手册》。Dell 提供全面的硬件培训和认证。有关详情，请参阅 dell.com/training。此项服务可能并非在所有地区都提供。

技术规格

处理器

处理器类型	一个 Intel Core 处理器 i3-2100 产品系列 或 一个 Intel Xeon 处理器 E3-1200 产品系列 或 一个 Intel Pentium 处理器（如果可用）
-------	--

扩充总线

总线类型	PCI Express 第 2 代
扩充槽	一个全高、半长 x16 链路

内存

架构	1066 MHz 或 1333 MHz DDR3 非缓冲错误纠正代码 (ECC) DIMM
内存模块插槽	四个 240 针插槽
内存模块容量	1 GB、2 GB、4 GB 或 8 GB
最小 RAM	1 GB
最大 RAM	32 GB

驱动器

硬盘驱动器	至多两个 3.5 英寸已连接电缆的 SAS 或 SATA 内部驱动器 或 至多两个 2.5 英寸已连接电缆的 SAS 或 SATA 内部驱动器
光盘驱动器	一个可选的内部 SATA DVD-ROM 或 DVD+/-RW 驱动器 注： DVD 设备仅用于数据。 可选的外部 USB DVD-ROM

连接器

背面

NIC	两个 RJ-45（用于集成的 1 GB NIC）
串行	9 针、DTE、16550 兼容
USB	两个 4 针、USB 2.0 兼容
视频	15 针 VGA
eSATA	一个 7 针连接器

正面

视频	15 针 VGA
USB	两个 4 针、USB 2.0 兼容

内部

USB	两个 4 针、USB 2.0 兼容
-----	-------------------

视频

视频类型	集成在 Winbond WPCM450 中的 Matrox G200
视频内存	8 MB

电源

交流电源设备（每个电源设备）

功率	250 W
电压	100 VAC - 240 VAC, 50 Hz/60 Hz, 4.0 A - 2.0 A
散热	最大为 1040 BTU/ 小时
最大涌入电流	在典型的线路条件下和整个系统运行范围内， 涌入电流可达 25 A

电池

系统电池	CR 2032 3.0 V 币形锂电池
------	---------------------

物理规格

高度	4.24 厘米 (1.67 英寸)
宽度	43.4 厘米 (17.09 英寸)
厚度	39.37 厘米 (15.5 英寸)
重量 (最大配置)	8.058 公斤 (17.77 磅)

环境参数

注：有关特定系统配置的环境测量值的其它信息，请参阅 dell.com/environmental_datasheets。

温度

运行时	10 ° C 至 35 ° C (50 ° F 至 95 ° F)，最大温度变化梯度为每小时 10 ° C 注： 海拔高度在 2950 英尺以上时，最高操作温度按 1 ° F/550 英尺降低
存储时	- 40 ° C 至 65 ° C (- 40 ° F 至 149° F)，最大温度变化梯度为每小时 20 ° C

相对湿度

运行时	20% 至 80% (非冷凝)，最大湿度变化梯度为每小时 10%
存储时	5% 至 95% (非冷凝)

最大振动

运行时	在 5 Hz - 350 Hz、0.26 Grms 时，可持续 15 分钟
存储时	在 10 Hz - 500 Hz、1.87 Grms 时，可持续 15 分钟

环境参数 (续)

最大撞击

运行时

在操作方向，z 轴正方向可承受一个 31 G 的撞击脉冲（系统每一面承受一个脉冲），可持续 2.6 毫秒

存储时

x、y 和 z 轴正负方向上可承受连续六个 71 G 的撞击脉冲（系统每一面承受一个脉冲），最长可持续 2 毫秒

x、y 和 z 轴正负方向上可承受连续六个 32 G 的正弦波脉冲（系统每一面承受一个脉冲），速度变化为 270 英寸 / 秒（686 厘米 / 秒）

海拔高度

运行时

- 16 米至 3048 米（-50 英尺至 10,000 英尺）

注：海拔高度在 2950 英尺以上时，最高操作温度按 1° F/550 英尺降低

存储时

- 16 米至 10,600 米（-50 英尺至 35,000 英尺）

气载污染物级别

级别

G1（依据 ISA-S71.04-1985 定义的标准）

Sistem Dell PowerEdge
R210 II

Memulai Dengan Sistem Anda

Model Resmi Seri E10S



Catatan, Perhatian, dan Peringatan



CATATAN: CATATAN menunjukkan informasi penting yang membantu Anda untuk menggunakan komputermembantu Anda untuk menggunakan komputer dengan lebih baik.



PERHATIAN: PERHATIAN menunjukkan kemungkinan kerusakan pada perangkat keras atau hilangnya data jika Anda tidak mengikuti instruksi yang diberikan.



PERINGATAN: PERINGATAN menunjukkan kemungkinan kerusakan pada harta benda, cedera diri, atau kematian.

Informasi di dalam publikasi ini dapat berubah tanpa pemberitahuan.

© 2010 Dell Inc. Hak Cipta Dilindungi Undang-Undang

Dilarang keras mereproduksi materi ini dalam cara apapun tanpa izin tertulis dari Dell Inc.

Merek dagang yang digunakan dalam teks ini: Dell™, logo DELL, dan PowerEdge™, adalah merek dagang dari Dell Inc. Intel® adalah merek dagang terdaftar dan Core™ adalah merek dagang dari Intel Corporation di AS. dan negara-negara lain. Microsoft® dan Windows Server® merupakan merek dagang atau merek dagang terdaftar dari Microsoft Corporation di Amerika Serikat dan/atau negara-negara lain. Red Hat® dan Red Hat Enterprise Linux® adalah merek dagang terdaftar dari Red Hat, Inc. di Amerika Serikat dan/atau negara-negara lain. SUSE™ adalah merek dagang terdaftar dari Novell, Inc. di Amerika Serikat dan negara-negara lain. Citrix® dan XenServer® adalah merek dagang terdaftar atau merek dagang dari Citrix Systems, Inc. di Amerika Serikat dan/atau negara-negara lain. VMware® adalah merek dagang terdaftar dari VMware, Inc. di Amerika Serikat dan/atau negara-negara lain.

Merek dagang dan nama dagang lain mungkin digunakan dalam publikasi ini untuk merujuk ke pihak lain yang memiliki merek dan nama terkait atau produk mereka. Dell Inc. menafikan kepentingan kepemilikan apa pun atas merek dagang dan nama dagang selain miliknya sendiri.

Model Resmi Seri E10S

Desember 2010

No. Komp. 30G7N

Rev. A00

Instalasi dan Konfigurasi

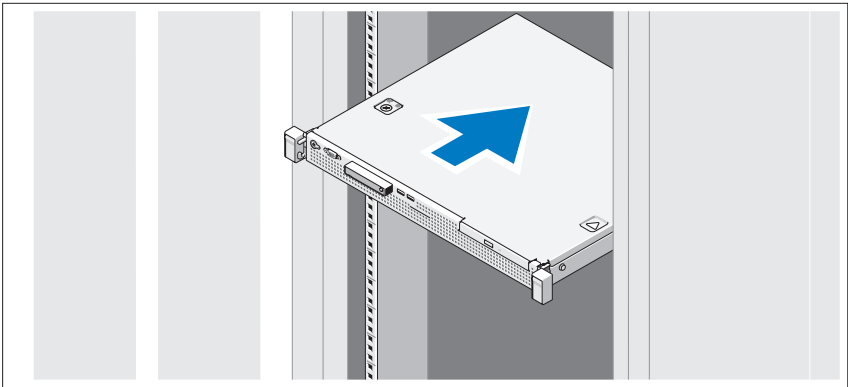
⚠ PERINGATAN: Sebelum melakukan prosedur berikut, bacalah petunjuk keselamatan yang disertakan dengan sistem.

Membuka Kemasan Sistem

Buka kemasan sistem Anda dan kenali setiap komponen.

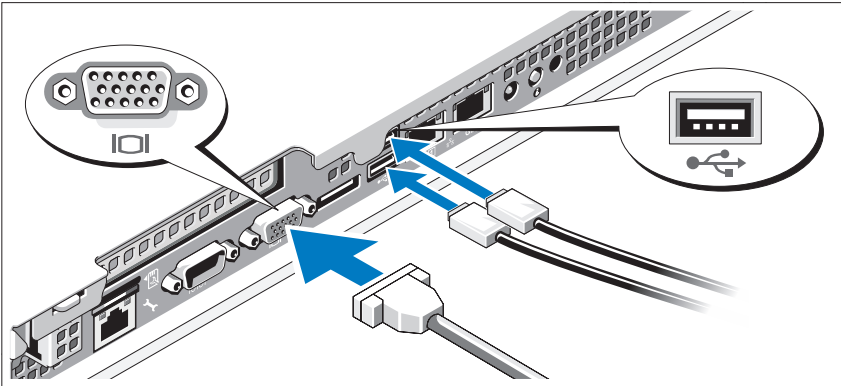
Memasang Rel dan Sistem dalam Rak

⚠ PERHATIAN: Jika dipasang pada rakitan rak multi-unit atau rak tertutup, suhu pengoperasian sekitar rak dapat menjadi lebih tinggi daripada suhu ruangan. Oleh karena itu, Anda disarankan untuk memasang peralatan di lingkungan yang sesuai dengan suhu sekitar maksimal (T_{ma}) yang ditentukan oleh produsen. Untuk informasi lebih lanjut, lihat "Spesifikasi Teknis" di halaman 33.



Rakit rel dan pasang sistem dalam rak sesuai dengan petunjuk keselamatan dan petunjuk pemasangan rak yang disertakan bersama sistem Anda.

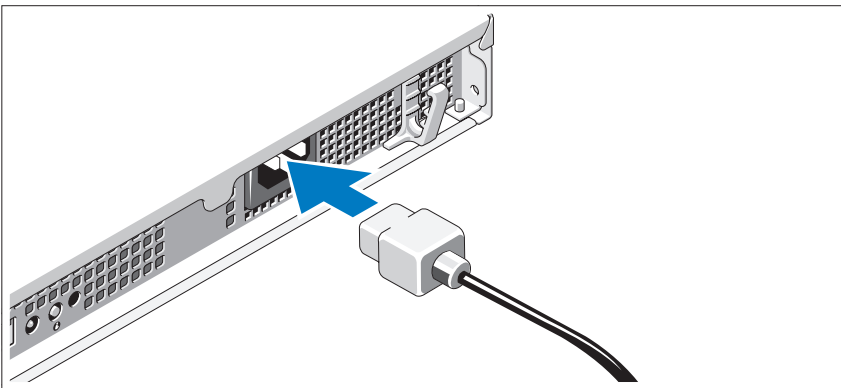
Opsional—Menghubungkan Keyboard, Mouse, dan Monitor



Hubungkan keyboard, mouse, dan monitor (opsional).

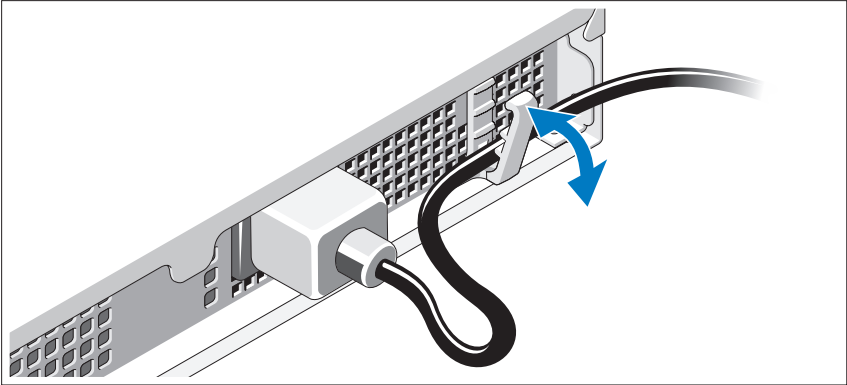
Konektor di bagian belakang sistem Anda memiliki ikon yang menunjukkan kabel mana yang harus disambungkan ke setiap konektor. Pastikan baut (jika ada) dikencangkan pada konektor kabel monitor.

Menghubungkan Kabel Daya



Hubungkan kabel daya sistem ke sistem dan, jika monitor digunakan, hubungkan kabel daya monitor ke monitor.

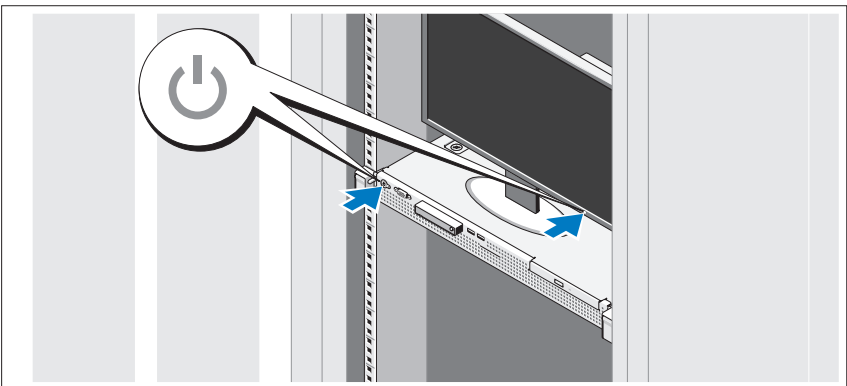
Mengamankan Kabel Daya



Bengkokkan kabel daya sistem seperti tampak pada gambar dan tahan kabel dengan klip penahan.

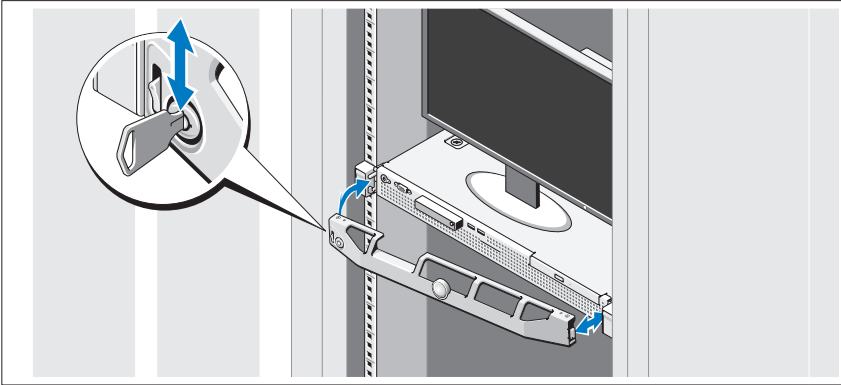
Sambungkan ujung lain kabel daya ke stopkontak listrik yang telah terhubung ke ground atau ke sumber daya yang terpisah seperti catu daya tak terputus (UPS) atau unit distribusi daya (PDU)

Menyalakan Sistem



Tekan tombol daya pada sistem dan monitor. Indikator daya harus menyala.

Memasang Bingkai Opsional



Pasang bingkai (opsional).

Menyelesaikan Pemasangan Sistem Operasi

Jika Anda membeli sistem operasi yang telah diinstal sebelumnya, lihat dokumentasi sistem operasi yang dikirimkan bersama sistem Anda. Untuk menginstal sistem operasi untuk pertama kalinya, lihat dokumentasi instalasi dan konfigurasi untuk sistem operasi Anda. Pastikan bahwa sistem operasi telah diinstal sebelum Anda menginstal perangkat keras atau perangkat lunak yang tidak dibeli bersama sistem.

Sistem Operasi Yang Didukung

- Microsoft Small Business Server 2011 Edisi Standard dan Essential
- Microsoft Windows Server 2008 R2 SP1 (x64) Web, Edisi Standard, Foundation, dan Enterprise
- Microsoft Windows Server 2008 R2 (x64) Web, Edisi Standard, Foundation, dan Enterprise
- Microsoft Windows Server 2008 SP2 (x86) Web, Edisi Standard, dan Enterprise
- Microsoft Windows Server 2008 SP2 (x64) Web, Edisi Standard, dan Enterprise

- Microsoft Windows Server 2008 R2 SP1 (x64) dengan Hyper-V untuk Edisi Standard dan Enterprise Editions
- Microsoft Windows Server 2008 R2 (x64) dengan Hyper-V untuk Edisi Standard and Enterprise
- Microsoft Windows Server 2008 SP2 (x64) dengan Hyper-V untuk Edisi Standard dan Enterprise
- VMware ESX 4.1 Update 1 (Classic)
- VMware ESX 4.1 Update 1 (Embedded)
- Citrix XenServer 5.6 Feature Pack 1
- Red Hat Enterprise Linux 6.0 (x86_64)
- SUSE Linux Enterprise Server 11 SP1 (x86_64)



NOTE: Untuk informasi terbaru mengenai sistem operasi yang didukung, kunjungi support.dell.com.

Perjanjian Lisensi Perangkat Lunak Dell

- Sebelum menggunakan sistem Anda, silakan baca Perjanjian Lisensi Perangkat Lunak Dell yang disertakan bersama sistem Anda.
- Anda harus menganggap CD, DVD, atau disket apapun dari perangkat lunak Dell yang telah diinstal sebagai salinan CADANGAN dari perangkat lunak yang diinstal pada hard-disk drive sistem Anda.
- Jika Anda tidak menerima syarat perjanjian ini, silakan hubungi nomor telepon bantuan pelanggan. Untuk pelanggan di Amerika Serikat, hubungi 800-WWW-DELL (800-999-3355). Untuk pelanggan di luar Amerika Serikat, silakan kunjungi support.dell.com dan pilih negara atau wilayah Anda dari bagian atas halaman.

Informasi Lain Yang Mungkin Anda Perlukan



PERINGATAN: Lihat informasi keselamatan dan peraturan yang dikirimkan bersama dengan sistem Anda. Informasi jaminan mungkin disertakan di dalam dokumen ini atau sebagai suatu dokumen terpisah.

- Dokumentasi rak yang tercakup dalam solusi rak Anda menjelaskan bagaimana cara memasang sistem ke dalam rak.
- *Panduan Pemilik Komputer* menyediakan informasi mengenai fitur-fitur sistem dan menjelaskan cara memecahkan kesalahan sistem dan memasang atau mengganti komponen sistem. Dokumen ini tersedia secara online di support.dell.com/manuals.
- Media apa pun yang dikirimkan bersama dengan sistem Anda yang memberi dokumentasi dan alat untuk mengonfigurasi dan mengelola sistem Anda termasuk yang berhubungan dengan sistem operasi, perangkat lunak manajemen sistem, pembaruan sistem, dan komponen sistem yang Anda beli bersama sistem Anda.



NOTE: Selalu periksa ketersediaan pembaruan di situs support.dell.com/manuals dan baca pembaruan tersebut terlebih dahulu karena biasanya pembaruan tersebut sering kali menggantikan informasi dalam dokumen.

Mendapatkan Bantuan Teknis

Jika Anda tidak memahami prosedur dalam panduan ini atau jika sistem tidak beroperasi seperti yang diharapkan lihat *Panduan Pemilik Komputer* yang Anda terima. Dell menyediakan pelatihan dan sertifikasi perangkat keras secara menyeluruh. Lihat dell.com/training untuk informasi lebih lanjut. Layanan ini mungkin tidak tersedia di semua lokasi.

Spesifikasi Teknis

Prosesor

Tipe prosesor	Sebuah produk prosesor keluarga Intel Core i3-2100 atau Sebuah produk prosesor keluarga Intel Xeon E3-1200 atau Sebuah prosesor Intel Pentium (jika ada)
---------------	--

Bus Ekspansi

Tipe bus	PCI Express Generasi 2
Slot ekspansi	Satu slot dengan ketinggian penuh, setengah panjang, link x16

Memori

Arsitektur	DIMM DDR3 1066-MHz atau 1333-MHz dengan Kode Mengoreksi Kesalahan (ECC) tanpa buffer.
Soket modul memori	Empat 240-pin
Kapasitas modul memori	1 GB, 2 GB, 4 GB, atau 8 GB
RAM minimum	1 GB
RAM maksimum	32 GB

Drive

Hard drive	Sampai dua drive internal berukuran 3,5-inch menggunakan kabel SAS atau SATA atau Sampai dua drive internal berukuran 2,5-inch berkabel SAS atau SATA
Drive optis	Sebuah drive DVD-ROM atau DVD+/-RW SATA internal opsional CATATAN: Perangkat DVD hanya data. USB DVD-ROM eksternal opsional

Konektor

Belakang

NIC	Dua RJ-45 (untuk NIC terpadu 1GB)
Serial	9 pin, DTE, kompatibel dengan 16550
USB	Dua konektor 4 pin untuk USB 2.0
Video	VGA 15 pin
eSATA	Sebuah konektor 7-pin

Depan

Video	VGA 15 pin
USB	Dua konektor 4 pin untuk USB 2.0

Internal

USB	Dua konektor 4 pin untuk USB 2.0
-----	----------------------------------

Video

Tipe video	Matrox G200, terpadu pada Winbond WPCM450
Memori video	8 MB

Daya

Catu daya AC (per catu daya)

Watt Daya	250 W
Tegangan	100 VAC–240 VAC, 50 Hz/60 Hz, 4,0 A–2,0 A
Pelepasan panas	1040 BTU/jam maksimum
Lonjakan arus maksimum	Di bawah kondisi listrik yang biasanya ada dan di dalam seluruh rentang pengoperasian ruangan sistem, arus masuk dapat mencapai 25 A

Baterai

Baterai sistem	Sel koin lithium CR 2032 3,0 V
----------------	--------------------------------

Fisik

Tebal	4,24 cm (1,67 inci)
Panjang	43,4 cm (17,09 inci)
Lebar	39,37 cm (15,5 inci)
Berat (konfigurasi maksimum)	8,058 kg (17,77 pon)

Lingkungan

CATATAN: Untuk informasi tambahan mengenai pengukuran lingkungan untuk konfigurasi sistem spesifik, lihat dell.com/environmental_datasheets.

Suhu

Pengoperasian	10°C sampai 35°C (50°F sampai 95°F) dengan gradasi suhu maksimum 10 °C per jam CATATAN: Untuk ketinggian di atas 2.950 kaki, suhu pengoperasian maksimum menurun 1 °F/550 kaki.
Penyimpanan	-40° sampai 65°C (-40° hingga 149°F) dengan gradasi suhu maksimum 20°C per jam

Kelembapan relatif

Pengoperasian	20% sampai 80% (tanpa pengondensasian) dengan gradasi kelembapan maksimum sebesar 10% per jam
Penyimpanan	5% hingga 95% (nonkondensasi)

Getaran maksimum

Pengoperasian	0,26 Grms pada frekuensi 5 Hz–350 Hz selama 15 menit
Penyimpanan	1,87 Grms pada frekuensi 10 Hz–500 Hz selama 15 menit

Lingkungan (bersambung)

Guncangan maksimum

Pengoperasian	Satu denyut kejutan pada sumbu z positif (satu denyut pada setiap sisi sistem) sebesar 31 G selama 2,6 mdt dalam arah pengoperasian
Penyimpanan	Enam denyut kejutan yang dilakukan berurutan pada sumbu x, y, dan z positif dan negatif (satu denyut pada setiap sisi sistem) sebesar 71 G selama paling lama 2 mdt Enam denyut kejutan yang dilakukan berurutan pada sumbu x, y, dan z positif dan negatif (satu denyut pada setiap sisi sistem) sebesar 32 G denyut gelombang persegi yang diperhalus (faired square wave) dengan perubahan kecepatan sebesar 270 inci/detik (686 sentimeter/detik)

Ketinggian

Pengoperasian	-16 sampai 3.048 m (-50 sampai 10.000 kaki) CATATAN: Untuk ketinggian di atas 2.950 kaki, suhu pengoperasian maksimum menurun 1 °F/550 kaki.
Penyimpanan	-16 m sampai 10.600 m (-50 kaki sampai 35.000 kaki)

Tingkat Pencemaran Udara




Kelas	G1 sebagaimana didefinisikan oleh ISA-S71.04-1985
-------	---

Dell PowerEdge
R210 II システム
はじめに

認可モデル: E10S シリーズ



メモ、注意、警告

-  **メモ**：コンピュータを使いやすくするための重要な情報を説明しています。
-  **注意**：手順に従わない場合は、ハードウェアの損傷やデータの損失の可能性を示しています。
-  **警告**：物的損害、けが、または死亡の原因となる可能性があることを示しています。

本書の内容は予告なく変更されることがあります。
© 2010 すべての著作権は Dell Inc. にあります。

Dell Inc. の書面による許可のない複製は、いかなる形態においても厳重に禁じられています。

本書に使用されている商標：Dell™、DELL のロゴ、および PowerEdge™ は、Dell Inc. の商標です。Intel® は、Intel Corporation の米国およびその他の国々における登録商標であり、Core™ は同社の米国およびその他の国における商標です。Microsoft® および Windows Server® は、米国および/またはその他の国における Microsoft Corporation の商標または登録商標です。Red Hat® および Red Hat Enterprise Linux® は、米国およびその他の国における Red Hat, Inc. の登録商標です。SUSE™ は米国およびその他の国における Novell, Inc. の商標です。Citrix® および XenServer® は米国およびその他の国における Citrix System, Inc. の登録商標または商標です。VMware® は米国またはその他の国における VMware, Inc. の登録商標です。

本書では、上記記載以外の商標および会社名が使用されている場合があります。それらの商標や会社名は、一切 Dell Inc. に帰属するものではありません。

認可モデル E10S シリーズ

2010 年 12 月

P/N 30G7N

Rev. A00

取り付けと設定

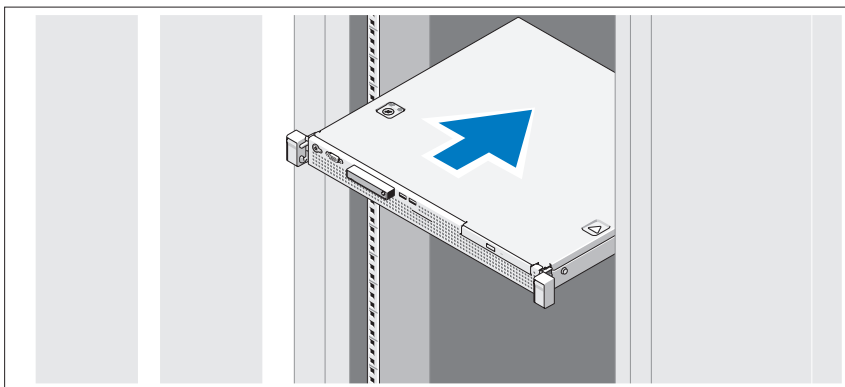
⚠ 警告：次の手順を実行する前に、システムに付属している安全にお使いいただくための注意をお読みください。

システムの開梱

システムを箱から取り出し、同梱品がすべて揃っていることを確認します。

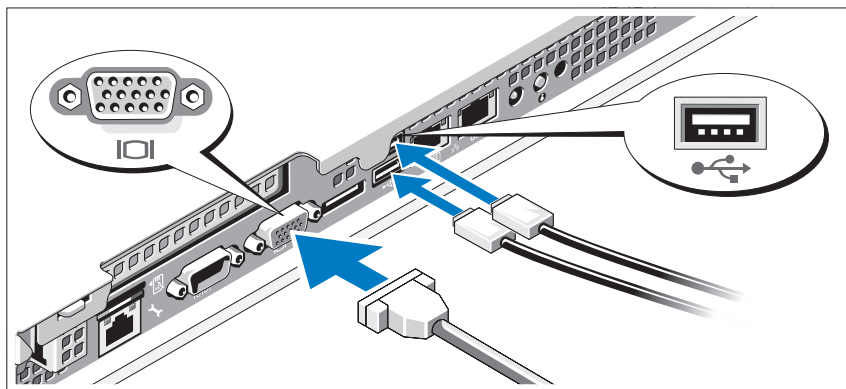
ラックへのレールとシステムの取り付け

△ 注意：密閉型ラックアセンブリ、またはマルチユニットラックアセンブリに設置した場合、動作時のラック周囲温度が室内の周囲温度を上回ることがあります。そのため、製造元指定の最大周囲温度に適合する環境に設置するよう注意する必要があります。詳細については、を参照してください。45 ページの「仕様」



レールの組み立てとラックへのシステムの取り付けの際は、システムに付属しているマニュアルの「安全にお使いいただくために」およびラックへの取り付け手順に従ってください。

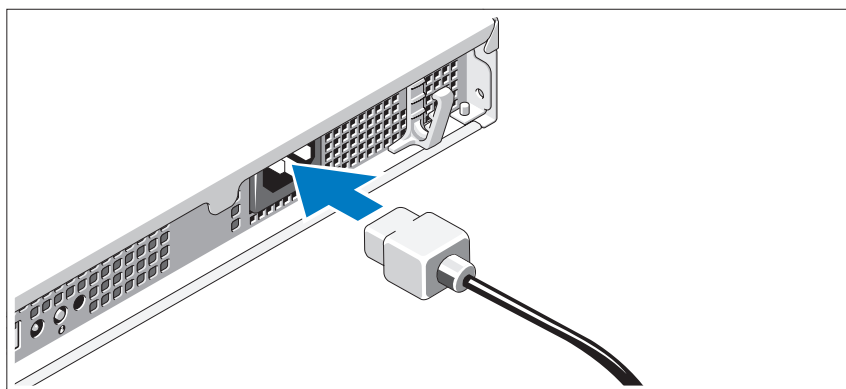
オプション—キーボード、マウス、モニタの接続



キーボード、マウス、モニタを接続します（オプション）。

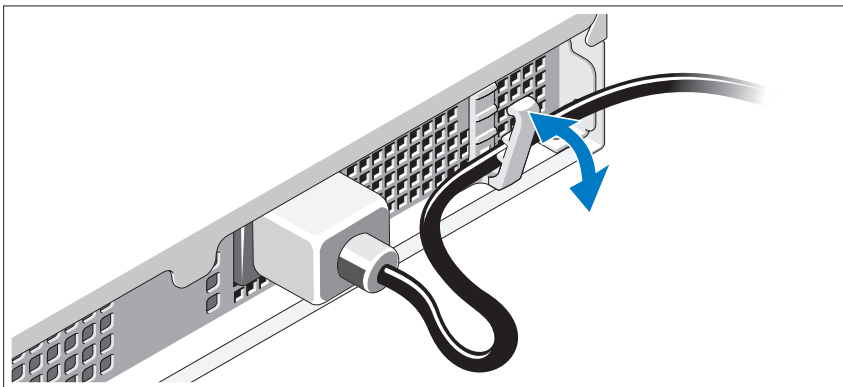
システム背面のコネクタには、どのケーブルを各コネクタに接続するかを示すアイコンがあります。モニタのケーブルコネクタにネジがある場合は、必ず締めてください。

電源ケーブルの接続



システムの電源ケーブルをシステムに接続し、モニタを使用する場合はモニタの電源ケーブルをモニタに接続します。

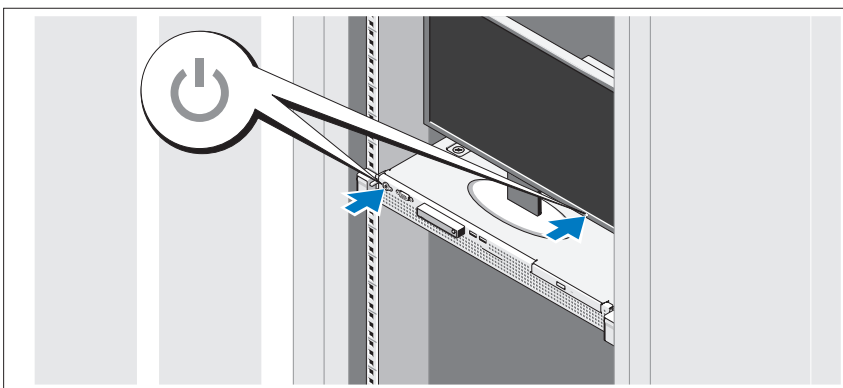
電源ケーブルの固定



システムの電源ケーブルを図のように曲げ、固定クリップで固定します。

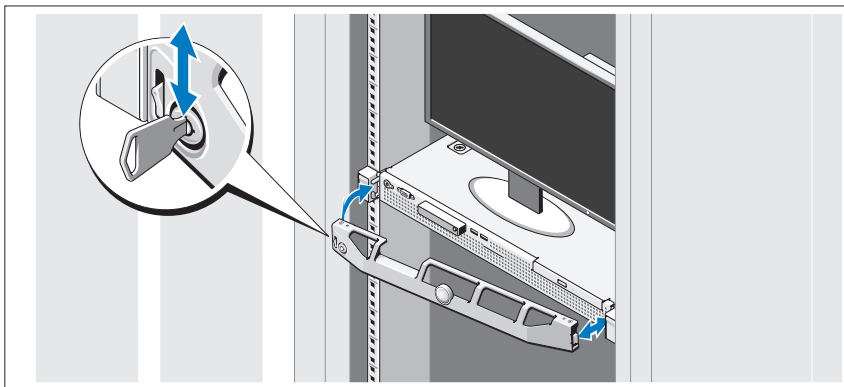
電源ケーブルのもう一方の端を、アースされた電源コンセント、またはUPS（無停電電源装置）や配電装置（PDU）などの電源に接続します。

システムの電源投入



システムとモニタの電源ボタンを押します。電源インジケータが点灯します。

ベゼルの取り付け（オプション）



ベゼルを取り付けます（オプション）。

OS のセットアップの完了

システムに OS がプリインストールされている場合は、システムと同梱の OS のマニュアルを参照してください。OS を初めてインストールする場合は、お使いの OS のインストールと設定に関するマニュアルを参照してください。システムとは別途に購入したハードウェアやソフトウェアのインストールは、OS がインストール済みであることを確認してから行ってください。

対応 OS

- Microsoft Small Business Server 2011 Standard/Essential Edition
- Microsoft Windows Server 2008 (x64) R2 SP1
Web/Standard/Foundation/Enterprise Edition
- Microsoft Windows Server 2008 R2 (x64)
Web/Standard/Foundation/Enterprise Edition
- Microsoft Windows Server 2008 SP2 (x86)
Web/Standard/Enterprise Edition
- Microsoft Windows Server 2008 SP2 (x64)
Web/Standard/Enterprise Edition

- Microsoft Windows Server 2008 R2 SP1(x64) Hyper-V Standard/Enterprise Edition
- Microsoft Windows Server 2008 R2 (x64) Hyper-V Standard/Enterprise Edition
- Microsoft Windows Server 2008 SP2 (x64) Hyper-V Standard/Enterprise Edition
- VMware ESX 4.1 Update 1 (Classic)
- VMware ESX 4.1 Update 1 (Embedded)
- Citrix XenServer 5.6 Feature Pack 1
- Red Hat Enterprise Linux 6.0 (x86_64)
- SUSE Linux Enterprise Server 11 SP1 (x86_64)




メモ：対応 OS の最新情報については、support.dell.com を参照してください。

Dell ソフトウェア製品ライセンス契約

- システムを使用する前に、システムに付属の Dell ソフトウェア製品ライセンス契約をお読みください。
- Dell によりインストールされているソフトウェアの CD、DVD またはディスクは、システムのハードディスクドライブにインストールされているソフトウェアのバックアップコピーです。
- 使用許諾契約に同意しない場合は、カスタマーケアまでご連絡ください。米国にお住まいの方は、**800-WWW-DELL (800-999-3355)** までお電話ください。米国外にお住まいの方は、**support.dell.com** にアクセスしてページの上部からお住いの国または地域を選んでください。

その他の情報

 **警告**：システムに付属のマニュアルで安全および認可に関する情報を参照してください。保証に関する情報は、このマニュアルに含まれている場合と、別の文書として付属している場合があります。

- ラックソリューションに付属のマニュアルでは、システムをラックに取り付ける方法について説明しています。
- 『オーナーズマニュアル』では、システムの機能、システムのトラブルシューティング方法、およびシステムコンポーネントの取り付けや交換の方法について説明しています。この文書は **support.dell.com/manuals** からオンラインで入手できます。
- OS、システム管理ソフトウェア、システムアップデート、およびシステムと同時に購入したシステムコンポーネントに関するものを含め、システムの設定や管理のためのマニュアルやツールが収録された、システムに付属のメディア。

 **メモ**：アップデートには他の文書の内容を差し替える情報が含まれている場合があるため、**support.dell.com/manuals** でアップデートが正しいかどうかを常に確認し、初めにお読みください。

テクニカルサポートの利用法

本書の手順が理解できない場合やシステムが思ったとおりに動作しない場合は、『オーナーズマニュアル』を参照してください。デルでは広範囲にわたるハードウェアのトレーニングと資格認証を実施しています。詳細については、**dell.com/training** を参照してください。このサービスが提供されていない地域もあります。

仕様

プロセッサ

プロセッサのタイプ	Intel Core プロセッサ i3-2100 製品ファミリ 1 個 または Intel Core プロセッサ iE3-1200 製品ファミリ 1 個 または (利用可能な場合) Intel Pentium プロセッサ 1 個
-----------	---

拡張バス

バスのタイプ	PCI Express Generation 2
拡張スロット	フルハイト、ハーフレングス x16 リンク 1 個

メモリ

アーキテクチャ	1066 MHz および 1333 MHz DDR3 バッファなし誤り訂正符号 (ECC) DIMM
メモリモジュールソケット	240 ピンソケット 4 個
メモリモジュールの容量	1 GB、2 GB、4 GB、または 8 GB
最小 RAM	1 GB
最大 RAM	32 GB

ドライブ

ハードドライブ	ケーブル接続の 3.5 インチ SAS、または内蔵の SATA ドライブ 2 台まで または ケーブル接続の 2.5 インチ SAS、または内蔵の SATA ドライブ 2 台まで
オプティカルドライブ	オプションの内蔵 SATA DVD-ROM または DVD+/-RW ドライブ 1 台 メモ ：DVD デバイスはデータ専用。 オプションの外付け USB DVD-ROM

コネクタ

背面

NIC	RJ-45（内蔵 1 GB NIC 用）2 個
シリアル	16550 互換 9 ピン DTE
USB	4 ピン USB 2.0 対応コネクタ 2 個
ビデオ	15 ピン VGA
eSATA	7 ピンコネクタ 1 個

前面

ビデオ	15 ピン VGA
USB	4 ピン USB 2.0 対応コネクタ 2 個

内蔵

USB	4 ピン USB 2.0 対応コネクタ 2 個
-----	-------------------------

ビデオ

ビデオのタイプ	Matrox G200（Winbond WPCM450 に内蔵）
ビデオメモリ	8 MB

Power（電源）

AC 電源装置（各電源装置につき）

ワット数	250 W
電圧	100 VAC-240 VAC、50 Hz/60 Hz、4.0 A-2.0 A
熱出力	最大 1040 BTU/時
最大流入電流	通常のラインコンディションのもと、システムの動作環境全範囲で、入電量が 25 A に達することがあります。

バッテリー

システムバッテリー	3.0 V コイン型リチウムバッテリー CR 2032
-----------	-----------------------------

サイズと重量

高さ	4.24 cm
幅	43.4 cm
奥行き	39.37 cm
重量（最大構成）	8.058 kg

環境

メモ：特定のシステム構成におけるその他の環境条件の詳細については、dell.com/environmental_datasheets を参照してください。

温度

動作時	1 時間当たり最大 10° C の温度変化で 10 ~ 35° C メモ： 高度が 900 m を超えると、動作時の許容最大温度は 300 m ごとに 1° C ずつ低下します。
保管時	1 時間当たり最大 20° C の温度変化で -40 ~ 65° C

相対湿度

動作時	1 時間当たり最大 10 パーセントの湿度変化で 20 ~ 80 パーセント（結露しないこと）
ストレージ	5 ~ 95 パーセント（結露しないこと）

最大振動

動作時	15 分間にわたり 5 ~ 350 Hz で 0.26 Grms
保管時	15 分間にわたり 10 ~ 500 Hz で 1.87 Grms

環境（続き）

最大衝撃

動作時	z 軸の正方向に 1 衝撃パルス（システムの各面に対して 1 パルス）、2.6 ミリ秒に 31 G
保管時	x、y、z 軸の正および負方向に 6 連続衝撃パルス（システムの各面に対して 1 パルス）、2 ミリ秒以下に 71 G x、y、z 軸の正および負方向に 6 連続衝撃パルス（システムの各面に対して 1 パルス）、32 G フェアードスクエアパルス波（686 cm / 秒の速度変化）

高度

動作時	- 16 ~ 3,048 m メモ： 高度が 900 m を超えると、動作時の許容最大温度は 300 m ごとに 1° C ずつ低下します。
保管時	- 16 ~ 10,600 m

空気汚染物質レベル

クラス	G1（ISA-S71.04-1985 の定義による）
-----	----------------------------

Dell PowerEdge
R210 II 시스템
시스템 시작 안내서



주, 주의 및 경고



주: "주"는 컴퓨터를 보다 효율적으로 사용하는 데 도움을 주는 중요 정보를 알려줍니다.



주의: "주의"는 지침을 준수하지 않을 경우의 하드웨어 손상이나 데이터 손실 위험을 설명합니다.



경고: "경고"는 재산상의 피해나 심각한 부상 또는 사망을 유발할 수 있는 위험이 있음을 알려줍니다.

이 발행물에 수록된 정보는 사전 통보 없이 변경될 수 있습니다.

© 2010 Dell Inc. 저작권 본사 소유.

Dell Inc.의 서면 승인 없이 어떠한 방식으로든 본 자료를 무단 복제하는 행위는 엄격히 금지됩니다.

본 설명서에 사용된 상표 Dell™, DELL 로고 및 PowerEdge™는 Dell Inc.의 상표입니다. 미국 및 기타 국가에서 Intel®은 Intel Corporation의 등록 상표이고 Core™는 상표입니다. Microsoft® 및 Windows Server®는 미국 및/또는 기타 국가에서 Microsoft Corporation의 상표 또는 등록 상표입니다. Red Hat® 및 Red Hat Enterprise Linux®는 미국 및/또는 기타 국가에서 Red Hat, Inc.의 등록 상표입니다. SUSE™는 미국 및 기타 국가에서 Novell, Inc.의 상표입니다. Citrix® 및 XenServer®는 미국 및/또는 기타 국가에서 Citrix Systems, Inc.의 등록 상표 또는 상표입니다. VMware®는 미국 또는 기타 국가에서 VMWare, Inc.의 등록 상표 또는 상표입니다.

본 발행물에서 특정 회사의 상표 및 회사 이름 또는 제품을 지칭하기 위해 기타 상표 및 상호를 사용할 수도 있습니다. Dell Inc.는 자사가 소유하고 있는 것 이외에 기타 모든 상표 및 상호에 대한 어떠한 소유권도 없습니다.

규정 모델 E10S 시리즈

2010 년 12 월

P/N 30G7N

Rev. A00

설치 및 구성

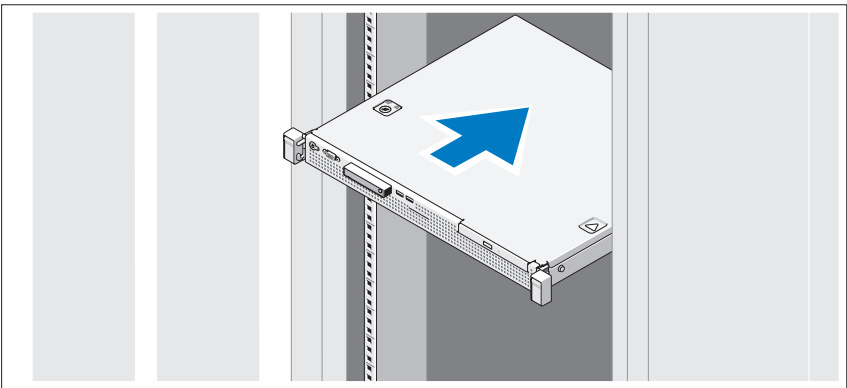
⚠ 경고 : 다음 절차를 수행하기 전에 시스템과 함께 제공되는 안전 지침을 검토하십시오.

시스템 포장 풀기

시스템 포장을 풀고 각 항목을 확인합니다.

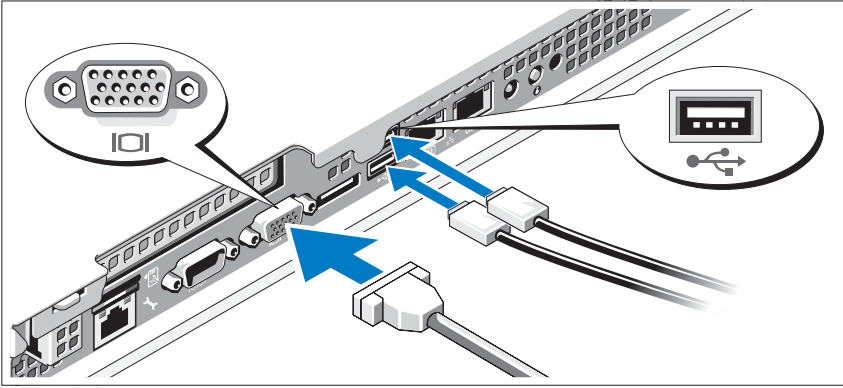
랙에 레일 및 시스템 설치

△ 주의 : 폐쇄형 또는 멀티 유닛 랙 조립품에 설치할 경우, 랙 환경의 작동 시 주위 온도가 주위 실온보다 높을 수 있습니다. 그러므로, 해당 장비는 제조업체가 지정한 주변 최대 온도 (Tma) 와 호환되는 환경에 설치되어야 합니다. 자세한 내용은 57 페이지의 "기술 사양" 을 참조하십시오.



시스템과 함께 제공되는 안전 지침 및 랙 설치 지침에 따라 레일을 조립하고 시스템을 랙에 설치합니다.

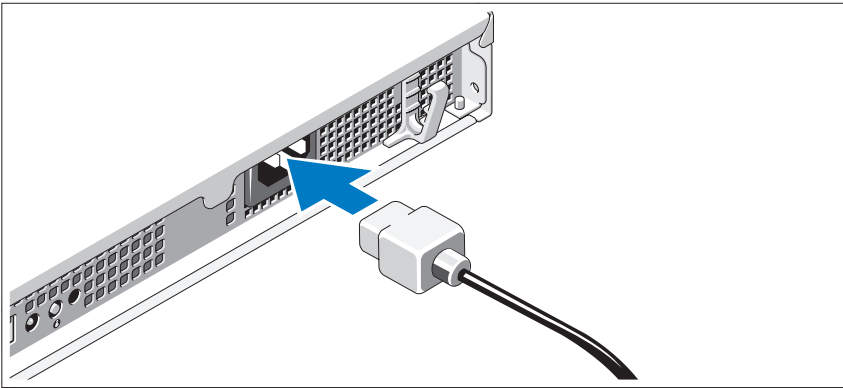
선택사양 — 키보드, 마우스 및 모니터 연결



키보드, 마우스 및 모니터(선택 사양)를 연결합니다.

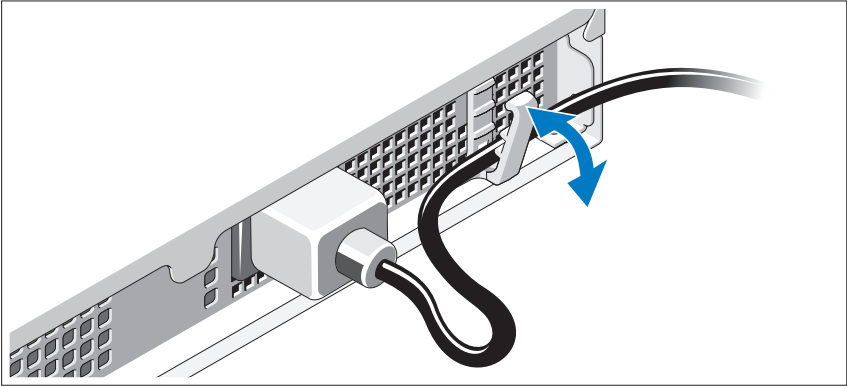
시스템 후면에 있는 커넥터에는 각 커넥터에 연결될 케이블이 표시된 아이콘이 있습니다. 모니터의 케이블 커넥터에 있는 나사(해당하는 경우)를 단단히 고정하십시오.

전원 케이블 연결



시스템의 전원 케이블을 시스템에 연결하고, 모니터를 사용하는 경우 모니터의 전원 케이블을 모니터에 연결합니다.

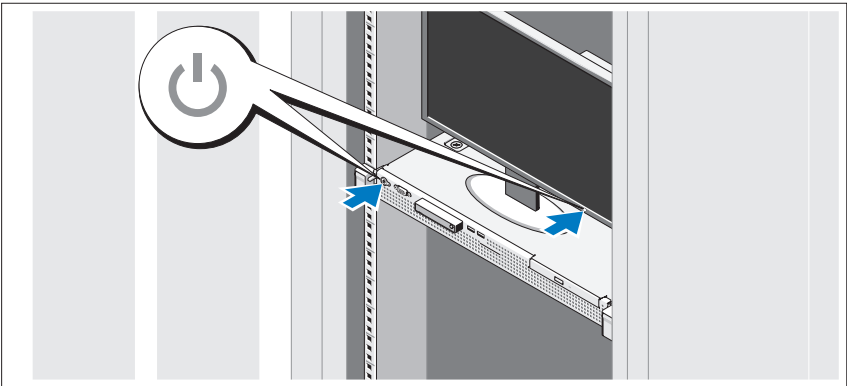
전원 케이블 고정



그림과 같이 시스템 전원 케이블을 구부려서 고정 클립으로 케이블을 고정합니다.

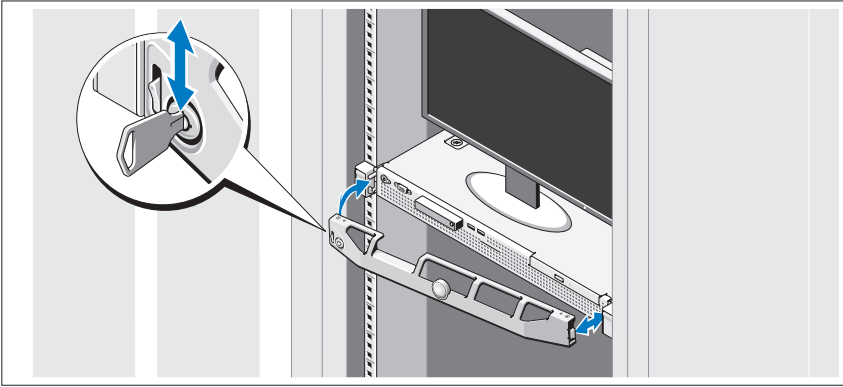
전원 케이블의 반대쪽 끝을 접지된 전원 콘센트나, 무정전 전원 공급 장치(UPS) 또는 배전 장치(PDU)와 같은 별도의 전원에 연결합니다.

시스템 켜기



시스템 및 모니터의 전원 단추를 누릅니다. 전원 표시등이 켜집니다.

베젤 (선택 사양) 설치



베젤(선택 사양)을 설치합니다.

운영 체제 설치 완료

시스템 구입 시 운영 체제가 미리 설치되어 있는 경우 시스템과 함께 제공되는 운영 체제 설명서를 참조하십시오. 운영 체제를 처음 설치하려면 운영 체제 설치 및 구성 설명서를 참조하십시오. 시스템과 함께 구입하지 않은 하드웨어 또는 소프트웨어를 설치하기 전에 운영 체제가 설치되어 있는지 확인하십시오.

지원되는 운영 체제

- Microsoft Small Business Server 2011 Standard 및 Essential Edition
- Microsoft Windows Server 2008 R2 SP1 (x64) Web, Standard, Foundation 및 Enterprise Edition
- Microsoft Windows Server 2008 R2 (x64) Web, Standard, Foundation 및 Enterprise Edition
- Microsoft Windows Server 2008 SP2 (x86) Web, Standard 및 Enterprise Edition
- Microsoft Windows Server 2008 SP2 (x64) Web, Standard 및 Enterprise Edition
- Hyper-V 포함 Microsoft Windows Server 2008 R2 SP1 (x64) Standard 및 Enterprise Edition

- Hyper-V 포함 Microsoft Windows Server 2008 R2(x64) Standard 및 Enterprise Edition
- Hyper-V 포함 Microsoft Windows Server 2008 SP2(x64) Standard 및 Enterprise Edition
- VMware ESX 4.1 Update 1(Classic)
- VMware ESX 4.1 Update 1(Embedded)
- Citrix XenServer 5.6 Feature Pack 1
- Red Hat Enterprise Linux 6.0(x86_64)
- SUSE Linux Enterprise Server 11 SP1(x86_64)




주: 지원되는 운영 체제에 대한 최신 정보는 support.dell.com을 참조하십시오.


Dell 소프트웨어 라이선스 계약서

- 시스템을 사용하기 전에 시스템과 함께 제공된 Dell 소프트웨어 라이선스 계약서를 읽어보십시오.
- Dell에서 설치한 모든 소프트웨어의 CD, DVD 또는 디스켓은 시스템의 하드 디스크 드라이브에 설치된 소프트웨어의 백업 복사본으로 간주해야 합니다.
- 계약서 내용에 동의하지 않으면 고객 지원 전화 번호로 연락하십시오. 미국에 거주하는 고객은 800-WWW-DELL(800-999-3355)로 전화하십시오. 미국 이외의 지역에 거주하는 고객은 support.dell.com을 방문하고 페이지 맨 위에서 해당 국가 또는 지역을 선택하십시오.

기타 필요한 정보

 **경고** : 시스템과 함께 제공되는 안전 및 규제 정보를 참조하십시오. 보증 정보는 이 문서에 포함되거나 별도의 문서로 제공될 수 있습니다.

- 랙 솔루션과 함께 제공되는 랙 설명서에는 시스템을 랙에 설치하는 방법이 기술되어 있습니다.
- *소유자 설명서*에서는 시스템 기능에 대한 정보를 제공하고 시스템 문제 해결 방법 및 시스템 구성요소 설치 또는 교체 방법을 설명합니다. 이 문서는 support.dell.com/manuals에서 온라인으로 볼 수 있습니다.
- 운영 체제, 시스템 관리 소프트웨어, 시스템 업데이트 및 시스템과 함께 구입한 시스템 구성요소와 관련된 설명서 및 도구를 비롯하여 시스템을 구성 및 관리하는 데 필요한 설명서 및 도구를 제공하는 모든 매체가 시스템과 함께 제공됩니다.

 **주**: 새로운 업데이트가 없는지 support.dell.com/manuals에서 항상 확인하십시오. 업데이트에는 최신 정보가 수록되어 있으므로 다른 문서를 읽기 전에 반드시 먼저 참조하시기 바랍니다.

기술 지원 얻기

본 안내서의 절차가 이해되지 않거나 시스템이 제대로 작동하지 않을 경우에는 *소유자 설명서*를 참조하십시오. Dell은 포괄적인 하드웨어 교육 및 인증을 제공합니다. 자세한 내용은 dell.com/training을 참조하십시오. 지역에 따라 이 서비스가 제공되지 않을 수도 있습니다.

기술 사양

프로세서

프로세서 유형	Intel Core 프로세서(i3-2100 제품군) 1개 또는 Intel Xeon 프로세서(E3-1200 제품군) 1개 또는 Intel Pentium 프로세서 1개(사용 가능한 경우)
---------	--

확장 버스

버스 종류	PCI Express Generation 2
확장 슬롯	전체 높이, 절반 길이 x16 링크 1개

메모리

아키텍처	1066MHz 및 1333MHz DDR3 Unbuffered ECC(Error Correcting Code) DIMM
메모리 모듈 소켓	240핀 4개
메모리 모듈 용량	1GB, 2GB, 4GB 또는 8GB
최소 RAM	1GB
최대 RAM	32GB

드라이브

하드 드라이브	3.5인치 케이블 방식 SAS 또는 SATA 내장형 드라 이브 최대 2개 또는 2.5인치 케이블 방식 SAS 또는 SATA 내장형 드라 이브 최대 2개
광학 드라이브	내장형 SATA DVD-ROM 또는 DVD+/-RW 드라 이브 1개(옵션) 주: DVD 장치는 데이터 전용입니다. 외부 USB DVD-ROM(선택 사양)

커넥터

후면

NIC	RJ-45(내장형 1GB NIC용) 2개
직렬	9핀, DTE, 16550 호환
USB	4핀 2개, USB 2.0 호환
비디오	15핀 VGA
eSATA	7핀 커넥터 1개

전면

비디오	15핀 VGA
USB	4핀 2개, USB 2.0 호환

내부

USB	4핀 2개, USB 2.0 호환
-----	-------------------

비디오

비디오 종류	Winbond WPCM450에 내장된 Matrox G200
비디오 메모리	8MB

Power(전원)

AC 전원 공급 장치(전원 공급 장치당)

와트	250W
전압	100VAC~240VAC, 50Hz/60Hz, 4.0A~2.0A
열 손실	최대 1040BTU/hr
최대 유입 전류	일반적인 회선 상태 및 전체 시스템 작동 범위에서 최대 25A의 전류가 유입될 수 있습니다.

배터리

시스템 배터리	CR 2032 3.0V 리튬 코인 셀
---------	----------------------

실제

높이	4.24cm(1.67인치)
너비	43.4cm(17.09인치)
깊이	39.37cm(15.5인치)
무게(최대 구성 시)	8.058kg(17.77lb)

환경

주: 특정 시스템 구성을 위한 환경 측정에 대한 자세한 내용은 dell.com/environmental_datasheets를 참조하십시오.

온도

작동 10° C ~ 35° C(50° F ~ 95° F), 시간당 최고 10° C의 온도 변화 기준

주: 2,950피트 이상의 고도에서 최대 작동 온도는 1° F/550ft로 감소됩니다.

보관 -40° C ~ 65° C(-40° F ~ 149° F), 시간당 최고 20° C의 온도 변화 기준

상대 습도

작동 20% ~ 80%(비응축), 시간당 최고 10%의 습도 변화 기준

보관 5 ~ 95%(비응축)

최대 진동

작동 5Hz~350Hz에서 15분 동안 0.26Grms

보관 10Hz~500Hz에서 15분 동안 1.87Grms

환경 (계속)

최대 충격

작동	작동 방향으로 2.6ms 동안 (+) z축으로 31G의 충격 펄스 1회(시스템 각 면에 1회의 펄스)
보관	최대 2ms 동안 (+/-) x, y, z축으로 71G의 연속 충격 펄스 6회(시스템 각 면에 1회의 펄스) 속도 변화가 686cm/초(270인치/초)인 32G 구형과의 (+/-) x, y, z축으로 연속 충격 펄스 6회(시스템 각 면에 1회의 펄스)

고도

작동	-16m ~ 3,048m(-50ft ~ 10,000ft) 주: 2,950피트 이상의 고도에서 최대 작동 온도는 1° F/550ft로 감소됩니다.
보관	-16m ~ 10,600m(-50ft ~ 35,000ft)

공기 중 오염 물질 수준

등급	ISA-S71.04-1985의 규정에 따른 G1
----	----------------------------